

### 野立て案内図板の 設置許可基準が改正されます

静岡県では、良好な景観の形成及び風致の維持並びに公衆に対する危害を防止するため、屋外広告物の表示、設置について規制を定めています。

このたび、野立ての案内図板の設置許可基準を改正し10月1日から施行します。基準の改正により、表示内容や色彩、設置場所等に制限が加わります。

なお、不適格となる広告物については3年間の経過措置期間を設け、期間中に基準に適合したものにしてください。問合せ先 建設課都市住宅係 ☎22219

### 全国瞬時警報システム (J-ALERT) 全国一斉自動放送試験について

左記の日程で、同報無線から放送試験を行います。また、メール配信サービスでJ-ALERT情報を選択した方には、メールが配信されます。

日時 9月11日(水) 午前11時と11時30分  
※放送試験を2回行います。

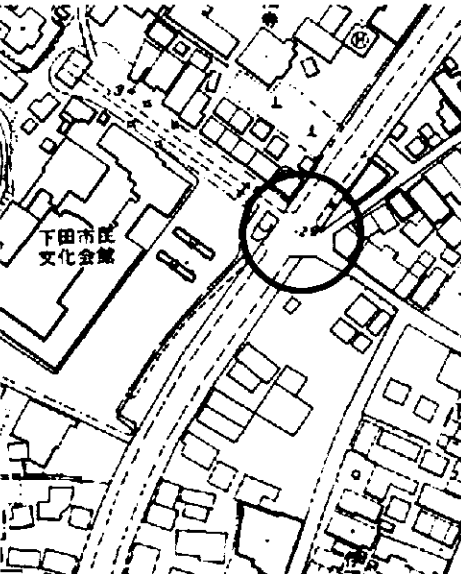
放送内容 「これは試験放送です」×3  
十こちらは広報下田です十チャイム  
問合せ先 市民課防災係 ☎4145

### 津波避難施設(下田幼稚園) 整備工事を開始します

下田幼稚園前斜面の落石防止安全対策工事と併せ、津波避難施設として下田幼稚園前から一段高い所へ避難するための避難路を整備する工事をを行います。

この避難路が整備されると、周辺にお住まいの方々が津波が発生した際に、より短時間で高台へ避難することが可能となります。

工事期間 平成25年12月まで  
施工業者 株式会社美建材土木 ☎5622  
※期間中は市民文化会館前の工事車両の出入りが多くなりますので、マイマイ通りをご利用される方は、通行にご注意ください。



問合せ先 市民課防災係 ☎4145

### 吉佐美大浜海岸堤防 耐震対策工事

一昨年より進めてきました工事に加え、夏期使用する吉佐美大浜売店前の堤防より大浜川までの耐震対策工事をを行います。

工事期間

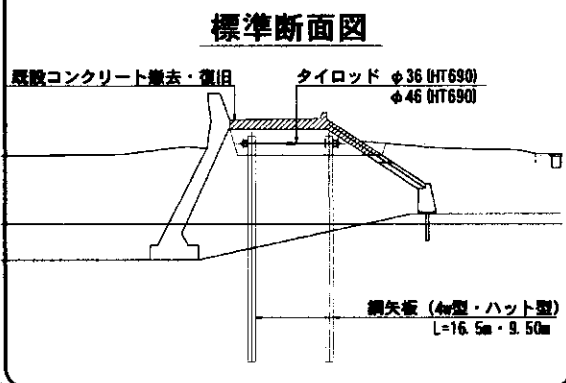
9月9日(月)～平成26年3月末

工事区間

吉佐美大浜売店前～大浜川

※吉佐美グラウンド前周辺です。

### 鋼矢板二重締切工



施工業者

河津建設株式会社 ☎21111

丸三工業株式会社 ☎230303

問合せ先 下田土木事務所工事1課

工事第1班 ☎242114